

# miscēa KITCHEN

WEIT ÜBER DEN ERWARTUNGEN



# misceda KITCHEN

WEIT ÜBER DEN ERWARTUNGEN







Die neuen **miscea KITCHEN** Modelle:  
Sensoraktivierte Systeme auf einer ganz neuen Ebene, welche Ihre Erwartungen bei weitem übertreffen. Mit einer Vielzahl neuer Funktionen, Vorteilen und Bequemlichkeiten.



**miscea KITCHEN** ist die weltweit erste, wirklich berührungslose, multifunktionale Küchenarmatur. Die Kombination von zwei Seifenspendern mit einem Wasserhahn ist einzigartig. Die Bedienung ist einfach - Unordnung und Chaos gehören der Vergangenheit an.

Die Armatur verfügt über die schnellste und zuverlässigste Sensortechnologie, die auf dem Markt erhältlich ist. Sie reagiert damit blitzartig und sehr präzise. Die Wassermenge kann mit einem Drehknopf eingestellt werden. Das System eignet sich für eine Vielzahl von hochwertigen Seifen, Lotionen und Desinfektionsmitteln.

# PRODUKTINFORMATIONEN

PRODUKTEIGENSCHAFTEN & TECHNISCHE DATEN



## Elegantes Design

Saubere klare Linien unterstreichen das formschöne Design der **miscea KITCHEN**. Es ist das perfekte Beispiel für ausgefeilte Technik kombiniert mit elegantem Design.

## Platzsparend

Zwei Spender sind direkt in die **miscea KITCHEN** eingebaut. Die Notwendigkeit für das Aufstellen separater Spender entfällt. Damit sparen Sie wertvollen Platz. Die **miscea KITCHEN** eignet sich für eine breite Palette von niedrig- bis mittelviskosen Hygieneprodukten.

## Einfach zu bedienen

Die übersichtliche Darstellung der fünf unterschiedlichen Funktionen sowie die Anzeige mit bunten LED-Leuchten machen das Bedienen der **miscea KITCHEN**-Systeme einfach.

## Mit Hygienesensor

Wenn die Hände schmutzig werden, können Sie diese - ohne die Armatur zu berühren - mit Wasser, Flüssigseife oder Desinfektionsmittel reinigen. Eine ungewollte Kreuzkontamination wird so vermieden.

Komplett berührungsfreie Benutzeroberfläche mit intelligenter Infrarot-Sensor-Technologie. Hinterlässt jederzeit einen sauberen und aufgeräumten Eindruck. Mit den berührungslosen Funktionen um Wasser auf- und zuzudrehen, die Wassertemperatur zu regeln sowie für die Aktivierung von bis zu zwei unterschiedlichen Flüssigkeiten Ihrer Wahl.

## Sparen Sie Wasser mit miscea

Die sensorgesteuerte miscea Wasserarmatur kann den Wasserverbrauch um bis zu 60 %\* senken. Sie funktioniert, indem Wasser nur fließt, wenn Sie es wirklich brauchen und schaltet automatisch ab. In der miscea-Einheit ist ein spezieller Belüfter integriert, der ebenfalls hilft den Wasserverbrauch durch die Anreicherung des Wassers mit Luft zu reduzieren, was zu einem luxuriösen Fließverhalten des «weichen» Wassers führt und nicht spritzt.

\*Im Vergleich zu manuell betriebenen Wasserhähnen ohne Wasserspar-Strahlregler: 3.5 GMP

## Leistungsdaten

Spannung	24 V <sub>DC</sub>
Eingangsspannung	100~240 V <sub>AC</sub> / 50~60 Hz
Betriebswasserdruck	0,5 - 8 bar
Max. Wassertemperatur	70 °C
Schutzklasse des Leiterplattengehäuses	IP 55
Gewicht der Armatur (einschl. Schläuche und Kabel)	
Modell Standard:	1,5 kg
Gewicht der Wassermengenregler	1,0 kg
Gewicht der Wasserbox	1,75 kg
Gewicht der Seifenbox	0,95 kg

## Werkeinstellungen

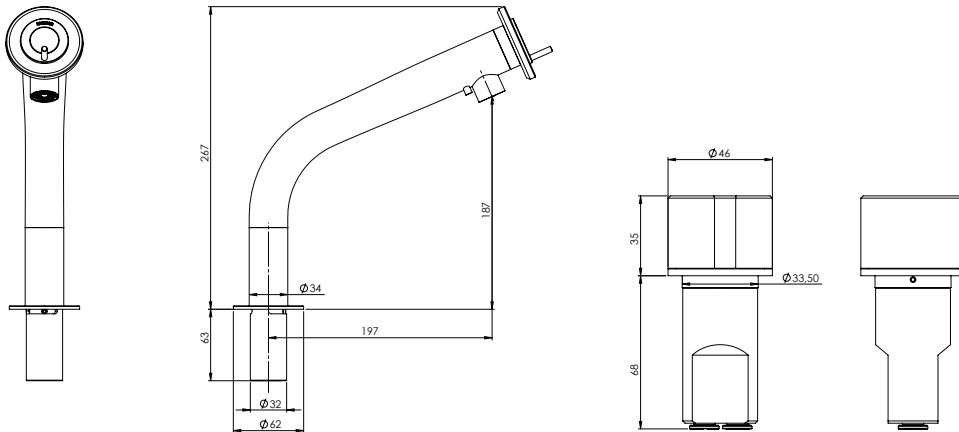
Spendevolumen nr. 1	1 ml
Spendevolumen nr. 2	3 ml

## Material & Farbe



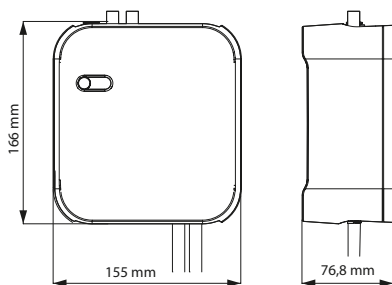
Messing verchromt, hochglänzend

## Maße der Armatur



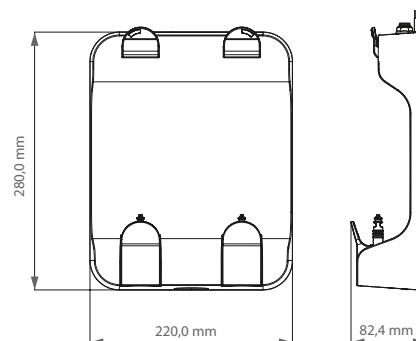
*KITCHEN Standard*

## Maße der Wasserbox



*miscia Wasserbox*

## Maße der Seifenbox



*miscia Seifenbox für Beutel*

# NACHFÜLLMEDIEN

HAUTPFLEGEPRODUKTE VON HÖCHSTER QUALITÄT



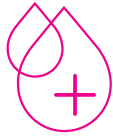
*miscea Systeme sind mit dem einzigartigen und patentierten Nachfüllsystem ausgestattet - Für das hygienische und effiziente Wechseln der flüssigen Produkte.*

## **miscea Seifenbox für Beutel**

Die **Seifenbox** - für die Verwendung unserer Nachfüllbeutel - ist schlicht und modern im Design. Die Box wurde für die Aufnahme von Vakuum versiegelten 1 L Nachfüllbeuteln entwickelt. Gefüllt sind die Beutel mit hochwertigen, speziell für miscea hergestellten Flüssigkeiten.

Das Vakuum-Versiegelungsverfahren garantiert eine hohe und stabile Qualität der Flüssigkeiten. Die in der Seifenbox verbaute Pumpe gewährleistet eine konstante Abgabe der Handhygieneprodukte.

Es können maximal zwei Beutel mit je 1 L Flüssigkeit eingesetzt werden. Diese werden von der Seifenbox in einer sicheren und aufrechten Position gehalten.



Desinfektionsmittel



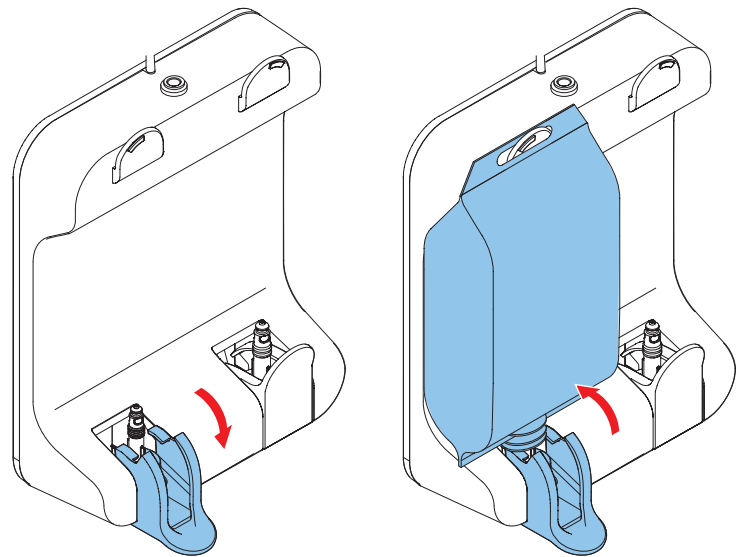
Handwäsche



Spülmittel

## Einfach zu installieren

Das Austauschen der Beutel ist denkbar einfach. Sie öffnen den Beutelverschluss um den leeren Nachfüllbeutel zu entfernen. Den neuen Nachfüllbeutel setzen Sie auf den Konnektor und schliessen den Beutelverschluss. Schnell, sauber und einfach!



## Hautpflegeprodukte von höchster Qualität

Die **miscea KITCHEN** verwendet hochwertige und wirksame Hautpflegeprodukte. Benutzer haben die Wahl zwischen einer Vielzahl von Seifen, Desinfektionsmitteln und Lotionen.

Für weitere Informationen besuchen Sie bitte unsere Website:  
[www.miscea.com](http://www.miscea.com)





**miscea GmbH**

Hauptstraße 2  
14979 Großbeeren  
Deutschland

T: +49 (0) 33701 3553 - 0  
F: +49 (0) 33701 3553 - 19  
E: berlin@miscea.com

**miscea Benelux B.V.**

Transportweg 9F  
2421 LT NIEUWKOOP  
Niederlande

T: +31 (0) 172 76 91 39  
F: +31 (0) 172 76 91 38  
E: info@miscea.com



[www.facebook.com/miscea](http://www.facebook.com/miscea)



[@misceabv](https://twitter.com/misceabv)



[www.youtube.com/themiscea](http://www.youtube.com/themiscea)



[www.miscea.com](http://www.miscea.com)

